



Nr PZN/ 4/ 75/ SN/ 2020

ŚWIADECTWO HOMOLOGACJI SKOCZNI

Homologation Certificate of Jumping Hill

Data wystawienia: 10.12.2020

PROLONGATA

Ważne do dnia: 10.12.2025

Miejsce: Szczyrk

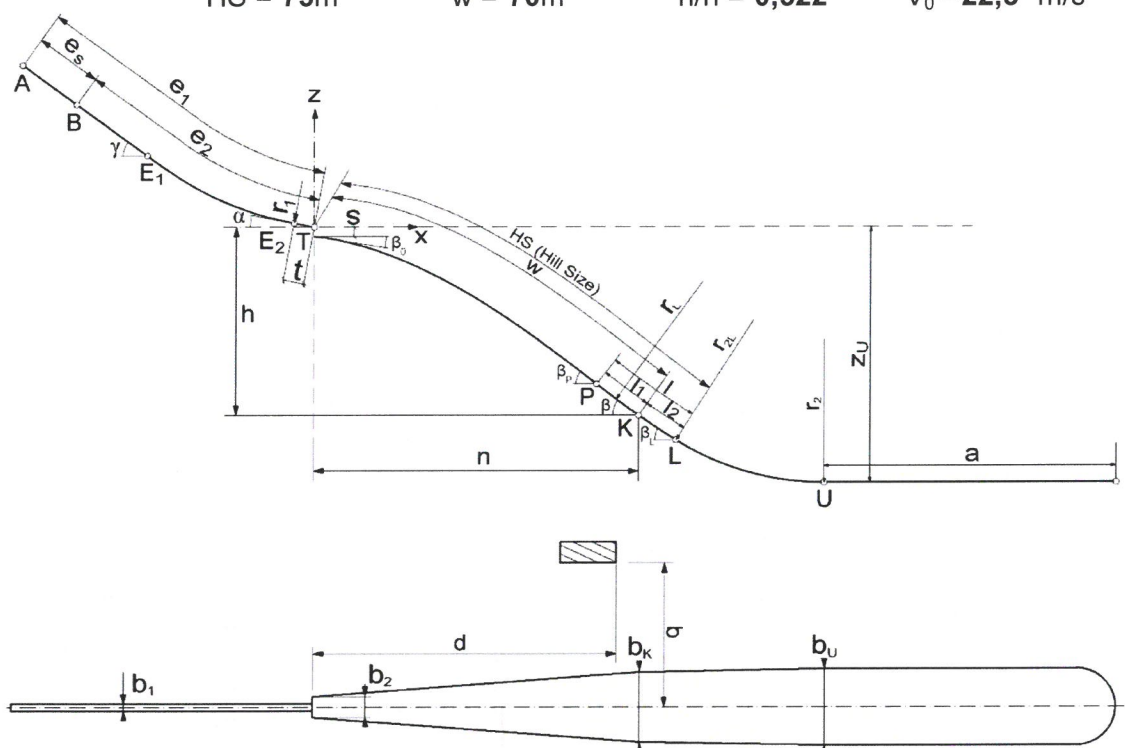
Nazwa: Skalite 75

HS = 75m

w = 70m


h/n = 0,522

$V_0 = 22,5$ m/s



$e_1 = 76,76$ m	$l_1 = 6$ m	$P = 64$ m	$b_1 = 2,2$ m
$e_s = 14,4$ m	$l_2 = 5$ m	$K = 70$ m	$b_2 = 5,5$ m
$e_2 = 61,36$ m	$l = 11$ m	$L = 75$ m	$b_K = 14$ m
$t = 5,60$ m	$a = 95$ m	$r_L = 160$ m	$b_U = 16$ m
$\gamma = 34$ °	$\beta_p = 35$ °	$r_{2L} = 160$ m	$d = 42$ m
$\alpha = 10,5$ °	$\beta = 33$ °	$r_2 = 80$ m	$q = 17,5$ m
$r_1 = 75$ m	$\beta_L = 31,2$ °	$Z_U = 46,82$ m	
$h = 32,26$ m	$\beta_0 = 9,8$ °		
$n = 61,76$ m			
$s = 1,85$ m			

Z upoważnienia Prezydium PZN:


mgr inż. KRZYSZTOF HORECKI
DELEGAT TECHNICZNY - INSPEKTOR FIS
specjalista ds. tras i skoczni narciarskich
Zakopane os. Pardałówka 1/19
tel. +48 601 51 31 81





Nr PZN/ 3/ 75/ IG/ 2020

CERTYFIKAT SKOCZNI POKRYTYCH SZTUCZNYM TWORZYWEM (MATAMI) HOMOLOGATION CERTIFICATE OF PLASTIC HILL

Data wystawienia: **10.12.2020**

Ważne do dnia: **10.12.2025**

Rok budowy skoczni: **2009**

Miejsce: **Szczyrk**

Nazwa: **Skalite 75**

HS = **75 m**

PROLONGATA

h/n = **0,528**

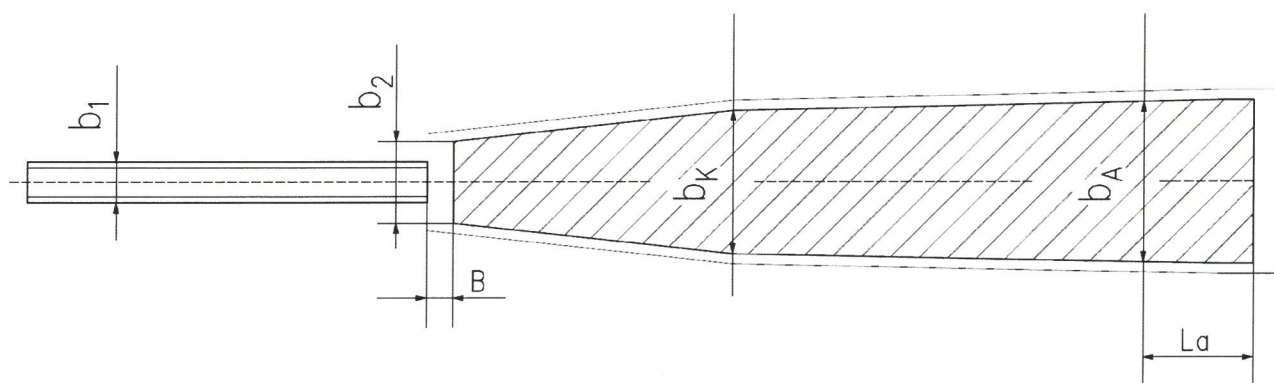
Rok położenia pokrycia: **2010**

Sposób mocowania maty: **na siatce z tworzywa**

Długość zachodzenia maty na matę: **22 cm**

Konstrukcja pod matami: **deskowanie, pianka 2 cm, siatka, podkłady pod igelit**

Materiał torów: **blacha nierdzewna** Szerokość torów: **13,5 cm** Głębokość torów: **5,5 cm**



$b_1 = 2,2$ m

$b_2 = 5,5$ m

$b_K = 14$ m

$b_A = 16$ m

$La = 22,5$ m

$B = 4$ m

Z upoważnienia Prezydium PZN:

mgr inż. KRZYSZTOF HORECKI
DELEGAT TECHNICZNY INSPEKTOR FIS
specjalista ds. tras skoczni narciarskich
Zakopane, ul. Pardałowska 1/19
tel. +48 22 71 51 32 81





Nr **PZN/ 3/ 75/ IG/ 2020**

CERTYFIKAT SKOCZNI POKRYTYCH SZTUCZNYM TWORZYWEM (MATAMI) HOMOLOGATION CERTIFICATE OF PLASTIC HILL

Data wystawienia: **10.12.2020**

Ważne do dnia: **10.12.2025**

Rok budowy skoczni: **2009**

Miejsce: **Szczyrk**

Nazwa: **Skalite 75**

HS = **75 m**

PROLONGATA

h/n = **0,528**

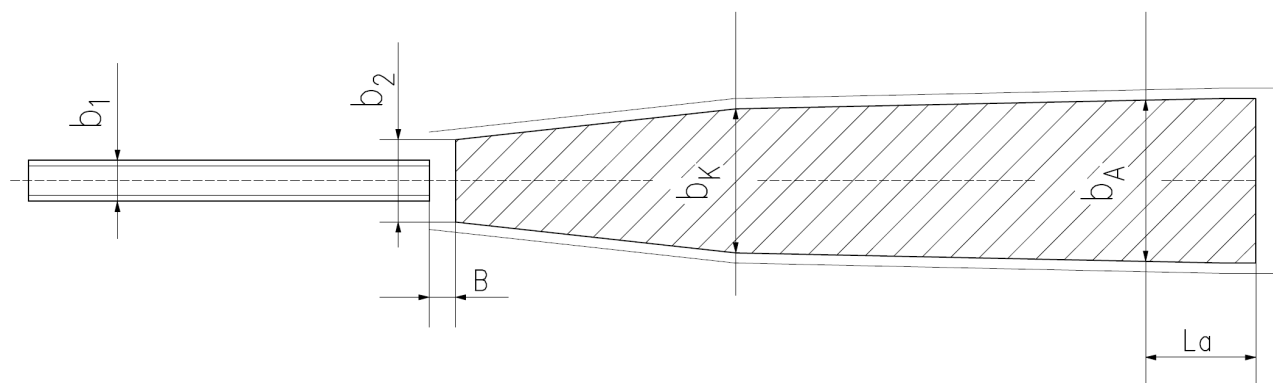
Rok położenia pokrycia: **2010**

Sposób mocowania maty: **na siatce z tworzywa**

Długość zachodzenia maty na matę: **22 cm**

Konstrukcja pod matami: **deskowanie, pianka 2 cm, siatka, podkłady pod igelit**

Materiał torów: **blacha nierdzewna** Szerokość torów: **13,5 cm** Głębokość torów: **5,5 cm**



$b_1 = 2,2$ m

$b_2 = 5,5$ m

$b_K = 14$ m

$b_A = 16$ m

$L_a = 22,5$ m

$B = 4$ m

Z upoważnienia Prezydium PZN:



JUMPING HILL "SKALITE" SZCZYRK (POL) HS 75

WITH NEW TRUCKS ON THE INRUN

SKALA 1:500 / 500

- NEW TRUCKS PROFILE (SUMMER)
- OLD PROFILE LANDIG AREA (SUMMER - IGLIT)
- ICE INRUN AND SNOW LANDING PROFILE (WINTER)

w=64
 h/n=0,528 SUMMER PROFILE
 h/n=0,522 WINTER PROFILE

opracował:
 Krzysztof Horecki
 Zakopane, December '2020

mgr inż. KRZYSZTOF HORECKI
DELEGAT TECHNICZNY - INSPEKTOR FIS
 specjalista ds. tras i skoczni narciarskich
 Zakopane os. Pardałówka 1/19
 tel. +48 601 51 31 81

